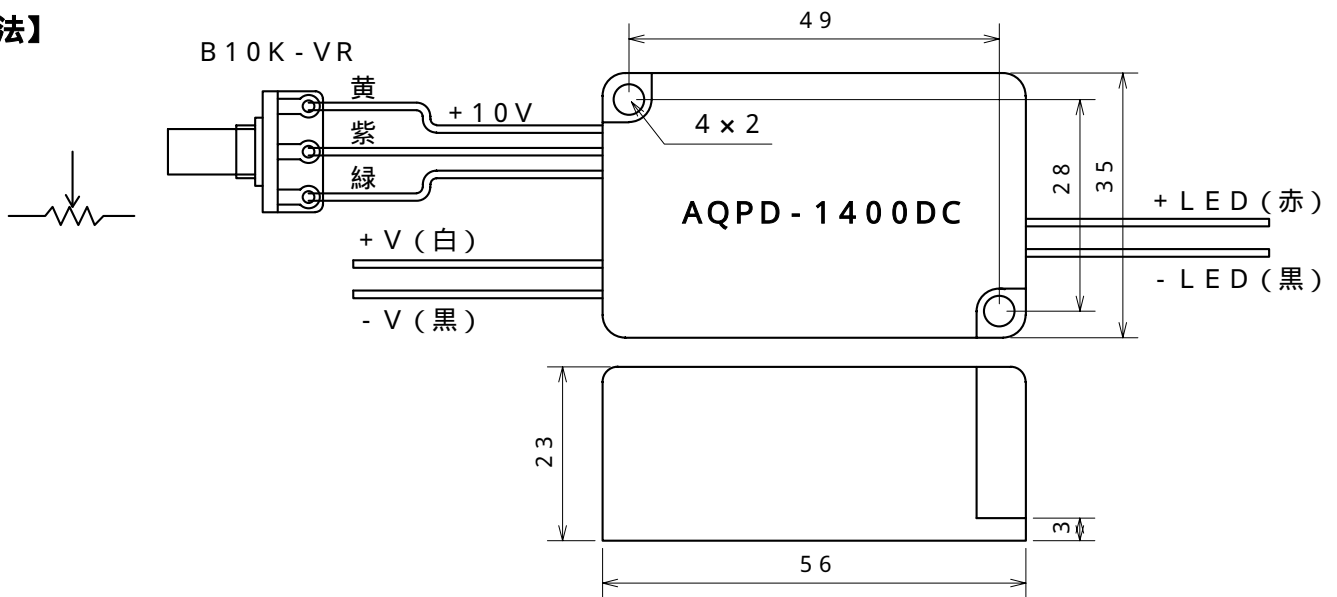


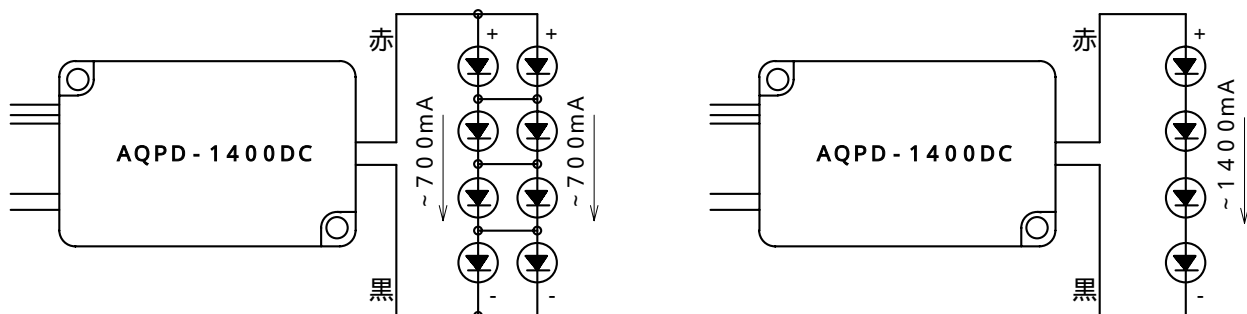
AQPD - 1400DC 調光付き1400mA定電流ユニット

【寸法】



必要に応じて外付けボリュームを付けてください。

【配線方法】



入力DC 20Vの場合の接続例です。LEDは最小5Vから接続できます。

【仕様】

最大出力電力： 3.6W
 定格入力電圧： DC 1.5 ~ 30V
 定格出力電圧： DC 5 ~ 24V・・・負荷により異なり電圧は自動調整されます。
 定格出力電流： 1400mA定電流(50%~100%可変)
 使用温度範囲： -40 ~ +50
 保存温度範囲： -40 ~ +85
 保護回路： 出力短絡保護回路
 寸法(重量)： W56×D35×H23mm (76g)

【注意事項】

必ず負荷(LED)を接続してから電源を入れてください。LED出力の開放・短絡に注意してください。
 配線コードはなるべく短くしてください。線の太さは0.3SQ以上のもをお勧めします。
 負荷(LED)の着脱は必ず電源を切ってから行ってください。また、点滅ユニット出力やスイッチなどでON/OFFする場合は必ずユニットの前に付けてください。
 外付けボリュームを配線することでLEDの電流を可変できます。(範囲50%~100%)

このユニットを使用しての自転車、車、バイクなどの改造は自己責任にてお願いします。