

特長

- 最大効率：80%
- 本質的にマッチングのとれたLED電流
- 2Vから5個の白色LEDをドライブ
- 2.7Vから6個の白色LEDをドライブ
- 3Vから8個の白色LEDをドライブ
- LED電流の精密可変制御
- シャットダウン時のLEDの接続切り離し
- 1.2MHz固定周波数スイッチング
- 小型セラミック・コンデンサを使用
- 高さ1mmの小型インダクタを使用
- $V_{IN} > V_{OUT}$ でも電流を安定化
- 最小1Vの V_{IN} でも動作
- 低プロフィール(1mm)のThinSOT™パッケージ

アプリケーション

- セルラ電話
- ハンドヘルド・コンピュータ
- デジタル・カメラ
- 携帯用MP3プレーヤ
- ページャ

概要

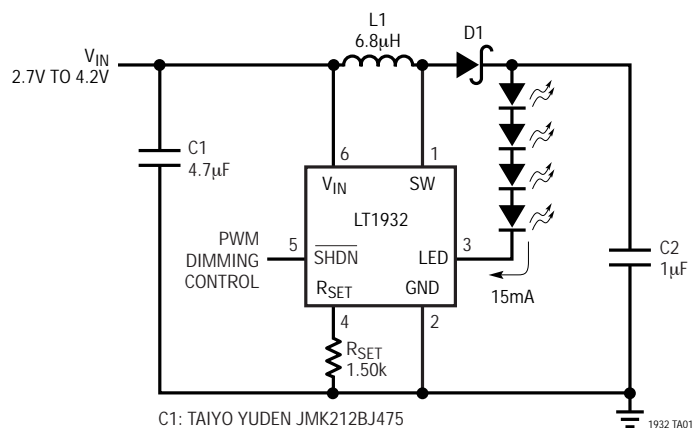
LT®1932は、定電流源として動作するように設計された固定周波数昇圧DC/DCコンバータです。LT1932は出力電流を直接安定化するので、(光の強度が端子間の電圧ではなく、その中を流れる電流に比例する)発光ダイオード(LED)をドライブするのに最適です。

入力電圧範囲が1V ~ 10Vなので、このデバイスは多様な入力源で動作します。入力電圧がLED電圧より高くても、LT1932はLED電流を正確に制御するので、バッテリー駆動のデザインが大幅に簡素化されます。1個の外部抵抗でLED電流を5mA ~ 40mAに設定しますが、この電流はDC電圧あるいはパルス幅変調(PWM)信号のどちらかを使って容易に調節することができます。LT1932がシャットダウンされると、LEDは出力から切り離され、回路全体の消費電流を1 μ A以下に抑えます。このデバイスは1.2MHzのスイッチング周波数で動作するので、小型で低プロフィールのチップ・インダクタやコンデンサを使うことができ、スペースにゆとりのない携帯用アプリケーションで、実装面積やコストを抑えることができます。

LT、LTC、LTはリニアテクノロジー社の登録商標です。
ThinSOTはリニアテクノロジー社の商標です。

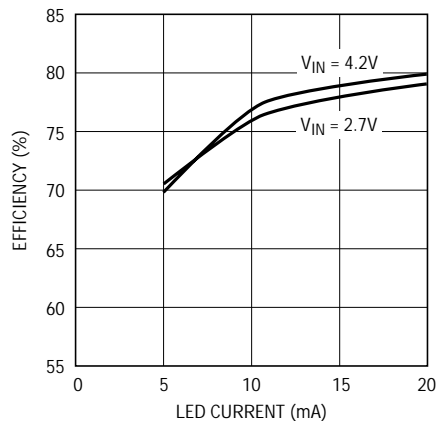
標準的応用例

4個の白色LED用リチウムイオン・ドライバ



C1: TAIYO YUDEN JMK212BJ475
C2: TAIYO YUDEN EMK212BJ105
D1: ZETEX ZHCS400
L1: SUMIDA CLQ4D106R8 OR PANASONIC ELJEA6R8

効率



絶対最大定格

(Note 1)

V_{IN} 電圧	10V
SHDN 電圧	10V
SW 電圧	36V
LED 電圧	36V
R_{SET} 電圧	1V
接続部温度	125
動作温度範囲 (Note 2)	- 40 ~ 85
保存温度範囲	- 65 ~ 150
リード温度 (半田付け、10秒)	300

パッケージ/発注情報

<p>TOP VIEW</p> <p>SW 1 6 V_{IN}</p> <p>GND 2 5 SHDN</p> <p>LED 3 4 R_{SET}</p> <p>S6 PACKAGE</p> <p>6-LEAD PLASTIC SOT-23</p> <p>$T_{JMAX} = 125^{\circ}C, \theta_{JA} = 250^{\circ}C/W$</p>	ORDER PART NUMBER
	LT1932ES6
	S6 PART MARKING
	LTST

より広い動作温度範囲で規定されるデバイスについては、弊社へお問い合わせください。

電気的特性

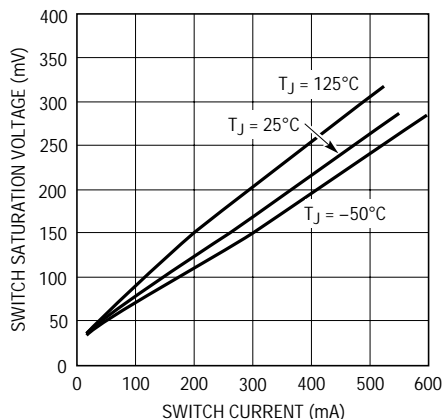
●は全動作温度範囲の規格値を意味する。それ以外は $T_A = 25$ での値。注記がない限り、 $V_{IN} = 1.2V$ 、 $V_{SHDN} = 1.2V$ 。

PARAMETER	CONDITIONS	MIN	TYP	MAX	UNITS
Minimum Input Voltage				1	V
Quiescent Current	$V_{RSET} = 0.2V$ $V_{SHDN} = 0V$		1.2 0.1	1.6 1.0	mA μA
R_{SET} Pin Voltage	$R_{SET} = 1.50k$		100		mV
LED Pin Voltage	$R_{SET} = 1.50k, V_{IN} < V_{OUT}$ (Figure 1)		120	180	mV
LED Pin Current	$R_{SET} = 562\Omega, V_{IN} = 1.5V$ $R_{SET} = 750\Omega, V_{IN} = 1.2V$ $R_{SET} = 1.50k, V_{IN} = 1.2V$ $R_{SET} = 4.53k, V_{IN} = 1.2V$	34 26 12.5	38 30 15	42 34 17.5	mA mA mA mA
LED Pin Current Temperature Coefficient	$I_{LED} = 15mA$		-0.02		$mA/^{\circ}C$
Switching Frequency	$V_{IN} = 1V$	0.8	1.2	1.6	MHz
Maximum Switch Duty Cycle		90	95		%
Switch Current Limit		400	550	780	mA
Switch V_{CESAT}	$I_{SW} = 300mA$		150	200	mV
SHDN Pin Current	$V_{SHDN} = 0V$ $V_{SHDN} = 2V$		0 15	0.1 30	μA μA
Start-Up Threshold (SHDN Pin)		0.85			V
Shutdown Threshold (SHDN Pin)				0.25	V
Switch Leakage Current	Switch Off, $V_{SW} = 5V$		0.01	5	μA

Note 1: 絶対最大定格はそれを超えるとデバイスの寿命に影響を及ぼす値。
 Note 2: LT1932Eは、0 ~ 70 の温度範囲で仕様に適合することが保証されている。
 - 40 ~ 85 の動作温度範囲での仕様は設計、特性評価および統計学的なプロセス・コントロールとの相関で確認されている。

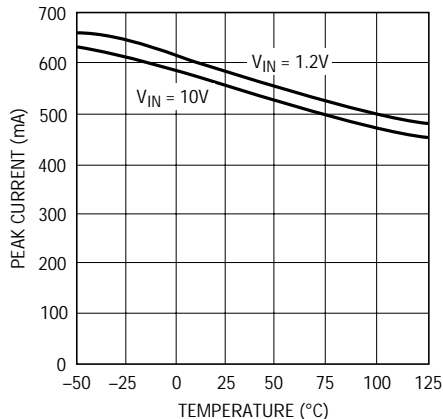
標準的性能特性

スイッチ飽和電圧 (V_{CESAT})



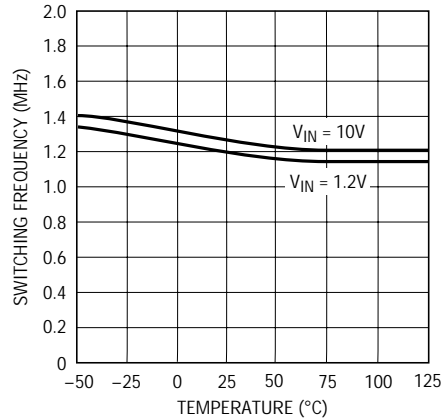
1932 G01

スイッチ電流制限



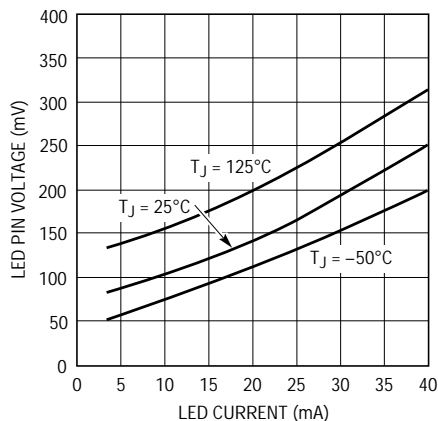
1932 G02

スイッチング周波数



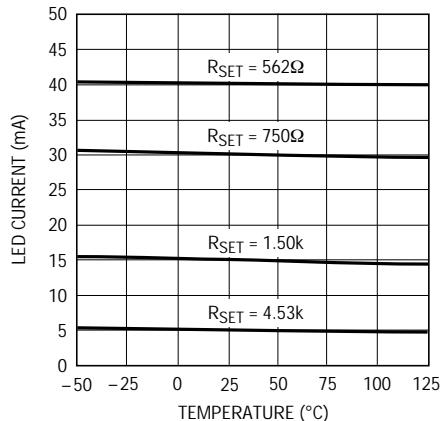
1932 G03

LEDピンの電圧



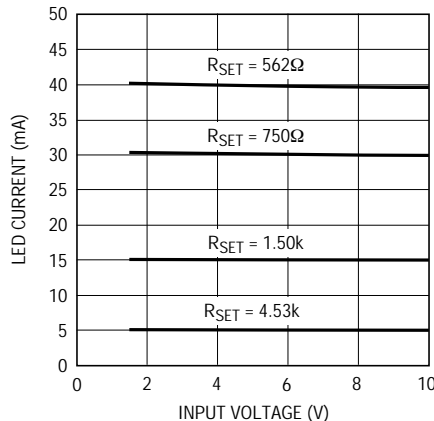
1932 G04

LED電流



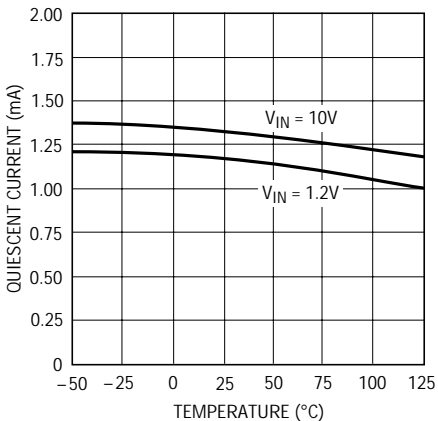
1932 G05

LED電流



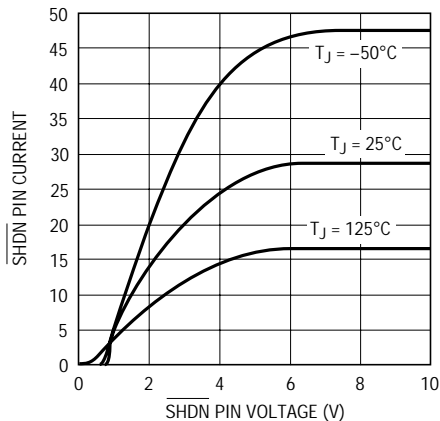
1932 G06

静止電流



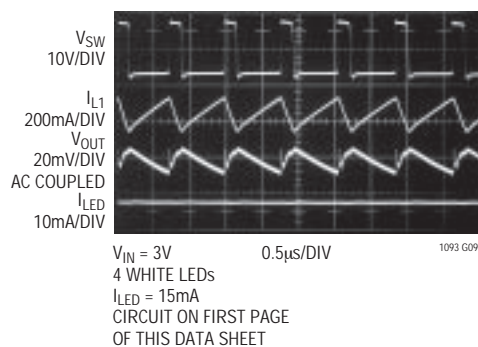
1932 G07

SHDNピン電流



1932 G08

スイッチング波形



1093 G09

ピン機能

SW (ピン1): スイッチ・ピン。これは内部NPNパワー・スイッチのコレクタです。このピンに接続されるメタル・トレースの面積を小さくしてEMIを抑えます。

GND (ピン2): グランド・ピン。このピンはローカル・グランド・プレーンへ直接接続します。

LED (ピン3): LEDピン。これは内部NPN LEDスイッチのコレクタです。ボトムLEDの陰極をこのピンへ接続します。

R_{SET} (ピン4): このピンとグランド間の抵抗により(LEDピンへ流れ込む)LED電流がプログラミングされます。このピンはLEDを調光するのにも使われます。

SHDN (ピン5): シャットダウン・ピン。LT1932をターンオンするにはこのピンを0.85Vより高い電圧へ接続し、ターンオフするには0.25Vより低い電圧へ接続します。

V_{IN} (ピン6): 入力電源ピン。このピンは、コンデンサをデバイスにできるだけ近づけてグランドへ接続してバイパスします。

ブロック図

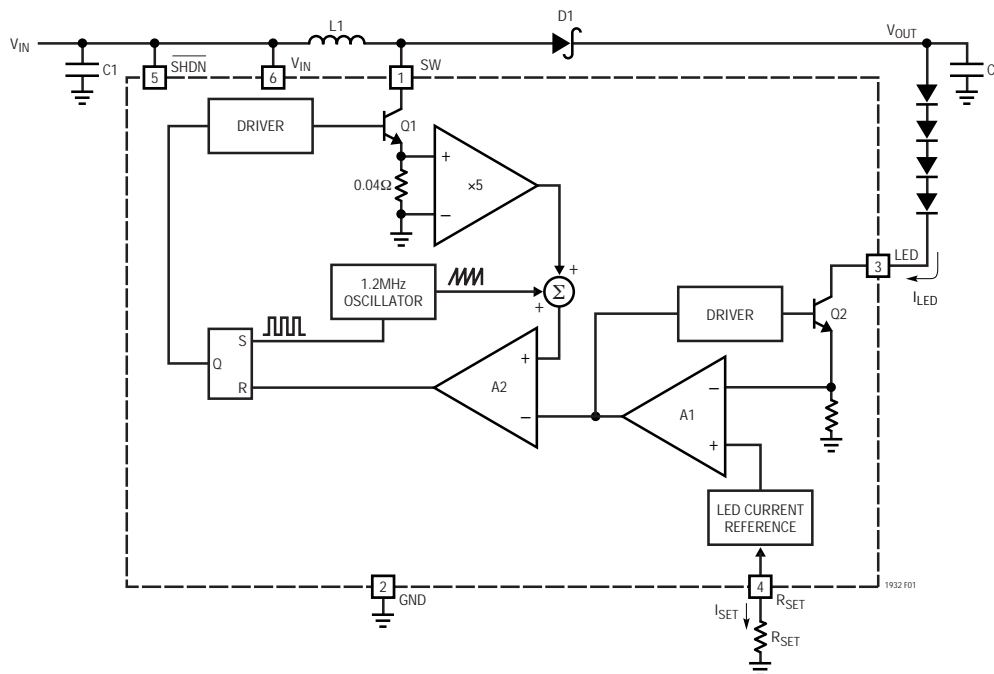


図1 . LT1932のブロック図

動作

LT1932は固定周波数の電流モード制御方式を使って、出力電流 I_{LED} を安定化します。図1のブロック図を参照すると動作をよく理解できます。発振器の各サイクルの開始点で、SRラッチがセットされ、パワー・スイッチQ1をターンオンします。PWMコンパレータA2の非反転入力信号は、スイッチ電流に比例する信号を発振器のランプ信号の一部と加算したものです。この信号が誤差アンプA1の出力によって設定されるレベルに達すると、コンパレータA2はラッチをリセットし、パワー・スイッチをターンオフします。このようにして、A1は正しいピーク

電流レベルを設定し、LED電流を安定化された状態に保ちます。A1の出力が上がると、出力へ供給される電流が増えます。A1の出力が下がると、供給される電流が減ります。A1はスイッチQ2を流れるLED電流を検知して電流リファレンスと比較します。この電流リファレンスは抵抗 R_{SET} を使ってプログラミングされます。 R_{SET} ピンは100mVへ安定化されており、出力電流 I_{LED} は $225 \cdot I_{SET}$ へ安定化されます。 R_{SET} ピンを100mVより高い電圧へ引き上げると、A1の出力を引き下げ、パワー・スイッチQ1とLEDスイッチQ2をターンオフします。

アプリケーション情報

インダクタの選択

LT1932と組み合わせて使えるインダクタをいくつか表1に示します。サイズと形の異なるものが豊富に提供されています。詳細情報および全関連部品については各製造元へお問い合わせください。安価な鉄粉コアの場合よりもフェライト・コアの場合は1.2MHzでのコア損失はるかに小さいので、最高の効率を得るにはフェライト・コア・インダクタを使うべきです。少なくとも0.5Aを扱えるインダクタを選び、 I^2R 電力損失を低く抑えるため、そのインダクタのDCR(銅線抵抗)が低いことを確認します。ほとんどのLT1932のデザインでは、4.7 μ H~6.8 μ Hのインダクタが最適でしょう。

表1. 推奨インダクタ

PART	L (μ H)	MAX DCR (m Ω)	MAX HEIGHT (mm)	VENDOR
ELJEA4R7 ELJEA6R8	4.7 6.8	180 250	2.2 2.2	Panasonic (714) 373-7334 www.panasonic.com
LQH3C4R7M24 LQH3C100M24	4.7 10	260 300	2.2 2.2	Murata (814) 237-1431 www.murata.com
LB2016B4R7 LB2016B100	4.7 6.8	250 350	2.0 2.0	Taiyo Yuden (408) 573-4150 www.t-yuden.com
CMD4D06-4R7 CMD4D06-6R8 CLO4D10-4R7 CLO4D10-6R8	4.7 6.8 4.7 6.8	216 296 162 195	0.8 0.8 1.2 1.2	Sumida (847) 956-0666 www.sumida.com

インダクタの効率の検討

多くのアプリケーションでは厚みの条件があり、部品の高さが1mmあるいは2mmに制限されます。高さが2mmのインダクタが現在供給されており、DCRが低く、コア損失が小さいので、全体としてすぐれた効率を実現するのに役立ちます。高さが1mm(以下)のインダクタが普及しつつあり、複数の会社からチップ・インダクタが発売されていますが、薄いだけでなく、実装面積も非常に小さくなっています。デザインによってはこれらの小型インダクタは不可欠でしょうが、サイズが小さいためDCRとコア損失が大きいので、効率が低下します。本データシートの最初のページに示されている標準的アプリケーション回路にいくつかの異なるインダクタを使った場合の効率を図2に示します。小さく薄いインダクタに比べて、大きなインダクタは最大12%ほど効率を改善しま

す。インダクタの選定に際しては、この点を考慮してください。

インダクタンス値もシステム全体の効率に大きく影響します。1 μ Hのインダクタは同じ部品の6.8 μ Hバージョンに比べてDCRが低く、電流定格が高くなりますが、インダクタンス値が小さいので、スイッチ、インダクタおよびダイオードのピーク電流が高くなります。インダクタンスが小さすぎると効率に影響します。本データシートの最初のページに示されている標準的アプリケーション回路に、同じタイプのインダクタ(パナソニックELJEA)の異なる値を使った場合の効率を図3に示します。6.8 μ Hのインダクタンスに比べて、小さなインダクタンスでは効率が3%~5%低くなっています。

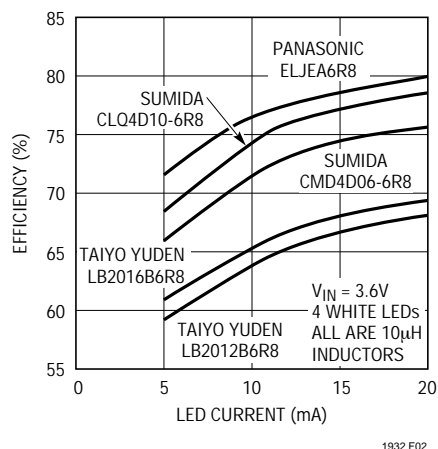


図2. いくつかの異なるインダクタ・タイプに対する効率

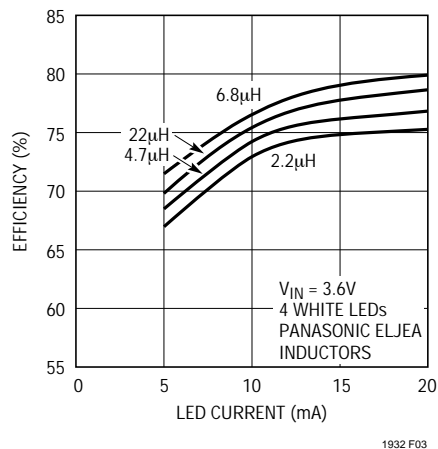


図3. いくつかの異なるインダクタ値に対する効率

アプリケーション情報

コンデンサの選択

出力リップル電圧を下げるため、出力には低ESR(等価直列抵抗)のコンデンサを使うべきです。多層セラミック・コンデンサはESRが非常に小さく、小型パッケージのものが入手できるので最適です。X5RとX7Rのタイプのコンデンサは、Y5VやZ5Uの他のタイプに比べて広い電圧範囲と温度範囲で容量を維持するので好まれます。ほとんどのアプリケーションでは1μFあるいは2.2μFの出力コンデンサで十分です。電圧定格が十分大きなコンデンサを必ず使ってください。セラミック・コンデンサは定格に余裕をもたせる必要はありません(アプリケーションに必要な容量の2倍の定格のコンデンサを買うことはありません)。16Vのタンタル・コンデンサは、特定のアプリケーションに使われた場合、わずか8Vまでしか使えないことがあります。タンタル・コンデンサとは異なり、16Vのセラミック・コンデンサは16Vを超えるまで十分使えます。高さの条件が厳しいデザインのために、最大厚さが1mmの低プロファイル・セラミック・コンデンサが供給されています。

セラミック・コンデンサは入力デカップリング用コンデンサとしても最適で、LT1932にできるだけ近づけて配置します。ほとんどのアプリケーションでは2.2μFあるいは4.7μFの入力コンデンサで十分です。セラミック・コンデンサのメーカーをいくつか表2に示します。全セラミック部品の詳細については製造元へお問い合わせください。

表2. 推奨セラミック・コンデンサ・メーカー

VENDOR	PHONE	URL
Taiyo Yuden	(408) 573-4150	www.t-yuden.com
Murata	(814) 237-1431	www.murata.com
Kemet	(408) 986-0424	www.kemet.com

ダイオードの選択

順方向電圧降下が小さく、スイッチング速度が速いショットキ・ダイオードはLT1932のアプリケーションに最適です。LT1932と組み合わせて使うのに適しているショットキ・ダイオードをいくつか表3に示します。ダイオードの電圧定格が出力電圧よりも大きいことを確

認してください。ダイオードにはパワー・スイッチがターンオフしているとき(通常は3分の1以下の時間)だけ電流が流れるので、ほとんどのデザインでは0.4Aあるいは0.5Aのダイオードで十分です。

表3. 推奨ショットキ・ダイオード

PART	VENDOR
MBR0520 MBR0530 MBR0540	ON Semiconductor (800) 282-9855 www.onsemi.com
ZHCS400 ZHCS500	Zetex (631) 543-7100 www.zetex.com

LED電流のプログラミング

LED電流はR_{SET}ピンへ接続された1個の抵抗を使ってプログラミングされます(図1を参照)。R_{SET}ピンは内部で100mVへ安定化されているので、このピンから流れ出す電流I_{SET}を100mV/R_{SET}へ設定します。LT1932はLEDピンへ流れ込む電流I_{LED}を、I_{SET}を225倍した値へ安定化します。最高の精度を得るには、1%以上の精度の抵抗値を使う必要があります。いくつかの代表的1%R_{SET}値を表4に示します。他のLED電流値については、次式を使ってR_{SET}を選択します。

$$R_{SET} = 225 \cdot \left(\frac{0.1V}{I_{LED}} \right)$$

表4. RSET抵抗値

I _{LED} (mA)	R _{SET} VALUE
40	562Ω
30	750Ω
20	1.13k
15	1.50k
10	2.26k
5	4.53k

ほとんどの白色LEDは15mA ~ 20mAの最大電流でドライブされます。高電力のデザインによっては、光出力を上げるため、LEDを2列に並置するので、30mA ~ 40mA (15mA ~ 20mAが2列)がLEDピンへ流れ込みます。

アプリケーション情報

開放回路保護

一列に繋がったLEDの接続を外すことができたり、開放回路になる可能性のあるアプリケーションの場合、LEDに並列にツェナー・ダイオードを追加してLT1932を保護することができます(図4参照)。LED無し状態でデバイスがターンオンすると、電流帰還信号はLEDピンへ供給されません。すると、LT1932は最大デューティ・サイクルでスイッチングし、入力電圧より10~15倍大きな出力電圧を発生します。ツェナー・ダイオードが無いと、SWピンに36Vを超える電圧が現れて最大定格を超えてることがあります。ツェナー電圧は一列に繋がったLEDの最大順方向電圧よりも大きくなければなりません。

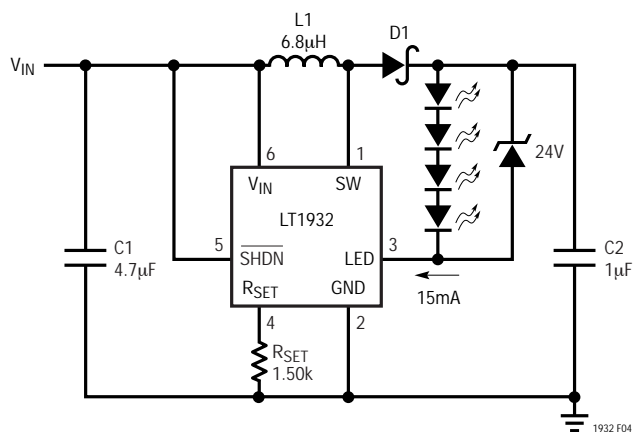


図4 . 開放回路保護付きLEDドライバ

PWM信号を用いた調光

PWM輝度調整では、制御信号を使ってLEDをパルス状にオン・オフすることにより、広い調光範囲(20:1以上)が得られます。LEDはゼロ電流あるいは全電流のどちらかで動作しますが、平均電流はPWM信号のデューティ・サイクルで変わります。通常、5kHz~40kHzのPWM信号が使われます。LT1932を使ったPWM調光には2つの方法があります(図6を参照)。SHDNピンを直接ドライブするか、あるいは抵抗を追加してRSETピンをドライブします。

SHDNピンを使う場合、デューティ・サイクルを大きくすると、LEDの輝度が上がります。この方法では、同じ制御信号を使ってLEDを暗くし、完全にターンオフすることができます。0%のデューティ・サイクル信号では、LT1932がターンオフし、全消費電流がゼロになります。

RSETピンを使う場合、デューティ・サイクルを大きくすると、LEDの輝度が下がります。この方法では、RSETを使ってLEDを暗くし、SHDNを使って完全にターンオフします。RSETピンを使ってPWM調光をおこなう場合、RPWMの値はおおよそ次式のようにする必要があります(ただし、VMAXはPWM信号の「H」の値です)。

$$R_{PWM} = R_{SET} \cdot \left(\frac{V_{MAX}}{0.15V} - 1 \right)$$

PWMによる輝度制御は、調光範囲が最も広いだけでなく、全調光範囲にわたって「最も純粋な」白色LED色が得られます。白色LEDの真の色は動作電流とともに変化し、特定の順方向電流(通常15mA~20mA)で「最も純粋な」白色になります。LED電流がこの値よりも小さいか、あるいは大きいと、放射される光はもっと青みがかった色になります。カラーLCDの場合、このためにディスプレイに好ましくない青みが見られることとなります。

PWM制御信号を使ってLT1932のSHDNピンをドライブするとき(図6を参照)、LEDはPWMの周波数でオン・オフします。LEDを流れる電流は全電流とゼロ電流の間を切り換わるので、平均電流はデューティ・サイクルとともに変化します。これにより、LEDがオン状態のとき最適電流でドライブすることができ、最も純粋な白色光を出します。LT1932に対して5kHzのPWM調光制御信号が使われたときのLED電流を図5に示します。LED電流の波形は、遅延なしに、きれいにPWM制御信号を追尾するので、LEDの輝度はPWMのデューティ・サイクルに対して線形に変化します。

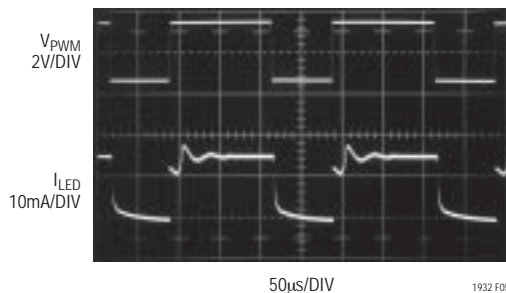


図5 . SHDNピンを使ったPWMの調光

アプリケーション情報

フィルタをかけたPWM信号を用いた調光
 直接PWMを使うと調光範囲は最も広くなり、出力は最も純粋な白色光になりますが、LT1932はバースト・モード™動作に入ります。システムによってはこの動作モードは好ましくないことがあります。というのは、PWM周波数でノイズをいくらか入力ソースへ反射する可能性があるからです。解決策は、図6に示すように、10kの抵抗と0.1μFのコンデンサを追加して制御信号にフィルタをかけ、PWMがR_{SET}ピンに達する前にDCレベルへ変換することです。10kの抵抗により、R_{SET}ピンから見た容量は小さく抑えられます。

ロジック信号を用いた調光
 LEDの輝度を離散ステップで調整する必要があるアプリケーションでは、図6に示すようにロジック信号を使うことができます。R_{MIN}は(NMOSがオフ状態のときの)最小LED電流値を設定します。

$$R_{MIN} = 225 \cdot \left(\frac{0.1V}{I_{LED(MIN)}} \right)$$

R_{INCR}はNMOSがターンオンしたときにLED電流がどれだけ増加するかを設定します。

$$R_{INCR} = 225 \cdot \left(\frac{0.1V}{I_{LED(INCREASE)}} \right)$$

DC電圧を用いた調光
 アプリケーションによっては、輝度制御の好ましい方法として可変DC電圧を使ってLED電流を調節します。DC電圧を増加するにつれて、電流がR_{ADJ}を通してR_{SET}へ流れ込んで、R_{SET}ピンから流れ出る電流を減らすので、LED電流が減少します。下に示されているR_{ADJ}の値を選びます。ここでV_{MAX}は最大DC制御電圧、I_{LED(MAX)}はR_{SET}でプログラミングされた電流、さらにI_{LED(MIN)}は(DC制御電圧がV_{MAX}のときの)I_{LED}の最小値です。

$$R_{ADJ} = 225 \cdot \left(\frac{V_{MAX} - 0.1V}{I_{LED(MAX)} - I_{LED(MIN)}} \right)$$

V_{IN} > V_{OUT}のときのLED電流の安定化
 LT1932には、入力電圧が出力電圧より高いときでもLED電流を安定化できるようにする特殊な回路が含まれています。V_{IN}がV_{OUT}より低いとき、内部NPN LEDスイッチ(図1のトランジスタQ2)が飽和して、電力損失を下げます。V_{IN}がV_{OUT}より高いと、NPN LEDスイッチは飽和状態を脱して、LED電流を安定化します。

Burst Modelはリニアテクノロジー社の商標です。

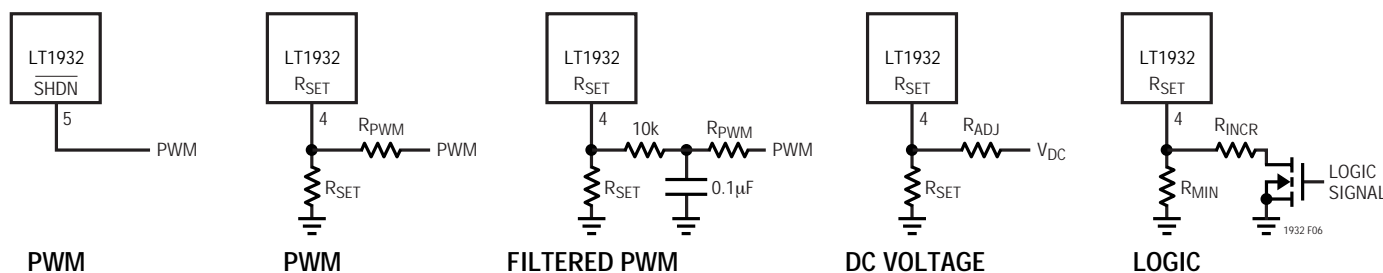


図6 . LED調光の5つの方法

アプリケーション情報

基板レイアウトの検討事項

すべてのスイッチング・レギュレータの場合と同様、PCB基板のレイアウトと部品配置には細心の注意を払う必要があります。最大効率を得るため、スイッチの立上り時間と立下り時間はできるだけ短くしてあります。放射と周波数共振の問題を防ぐには、高周波スイッチング経路の適切なレイアウトが不可欠です。SWピンに接続されるすべてのトレースの長さや面積をできるだけ小さくし、常にスイッチング・レギュレータの下のグランド・プレーンを使ってプレーン間の結合を小さく抑えます。スイッチ、出力ダイオードD1および出力コンデンサC2を含む信号経路にはナノ秒の立上り時間と立下り時間が含まれるので、できるだけ短くします。さらに、 R_{SET} 抵抗のグランド接続はGNDピンに直接接続し、他の部品と共有しないようにして、ノイズの無いクリーンな接続とします。推奨部品配置を図7に示します。

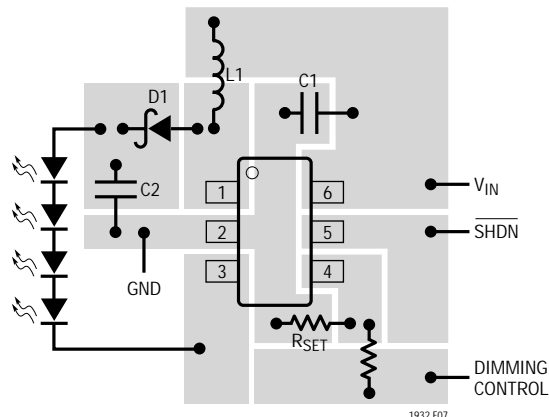
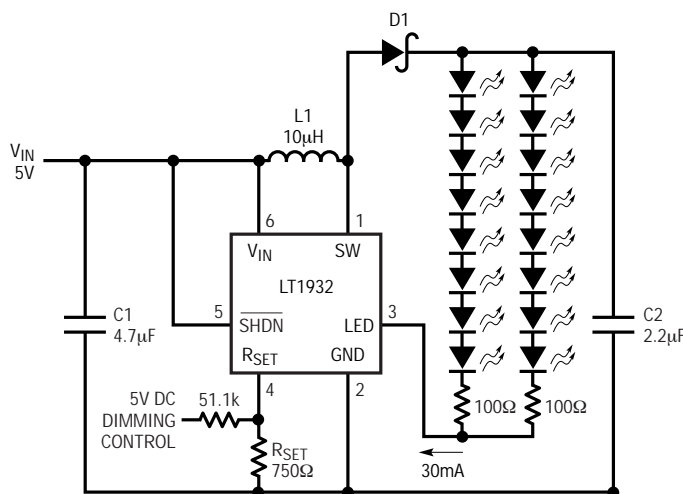


図7. 推奨部品配置

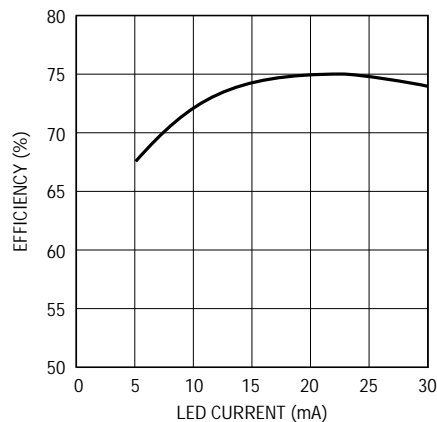
標準的応用例

16個の白色LED用5Vドライバ



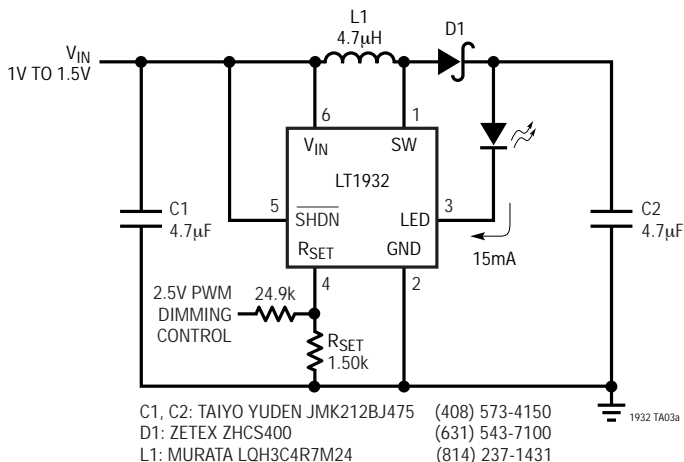
C1: TAIYO YUDEN JMK212BJ475 (408) 573-4150
 C2: TAIYO YUDEN GMK325BJ225 (408) 573-4150
 D1: ZETEX ZHCS400 (631) 543-7100
 L1: MURATA LQH3C100M24 (814) 237-1431

効率

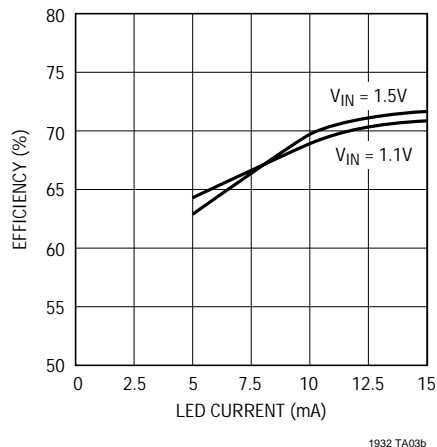


標準的応用例

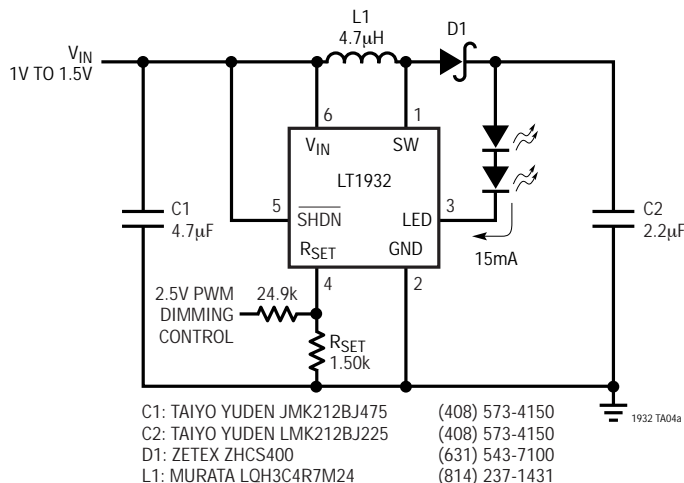
1個の白色LED用1セル・ドライバ



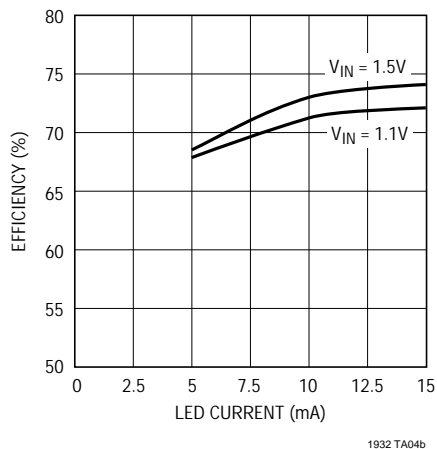
効率



2個の白色LED用1セル・ドライバ

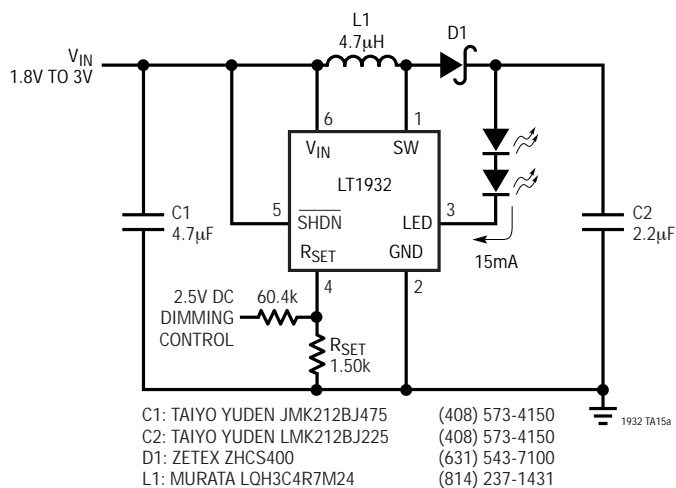


効率

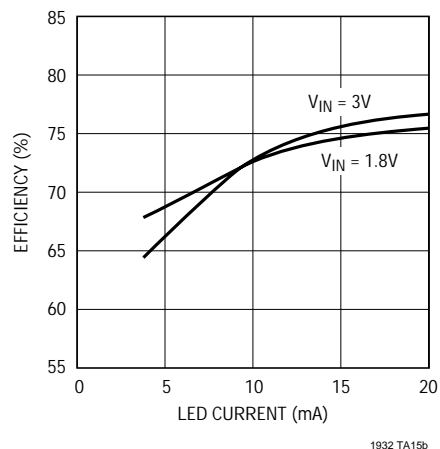


標準的応用例

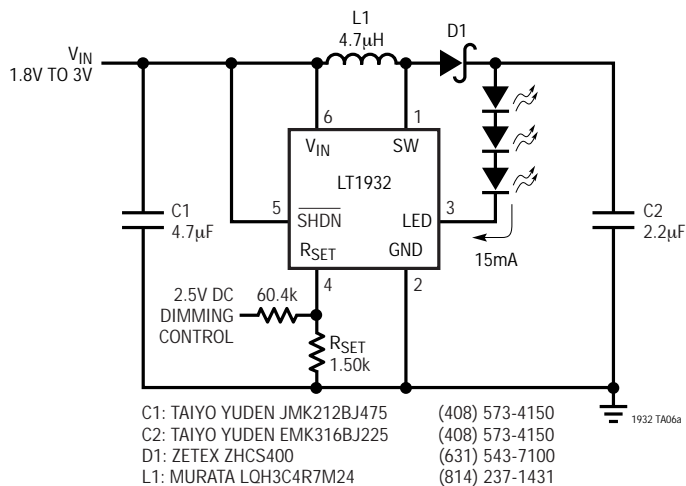
2個の白色LED用2セル・ドライバ



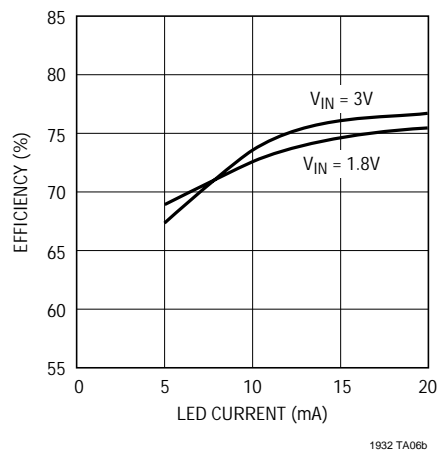
効率



3個の白色LED用2セル・ドライバ

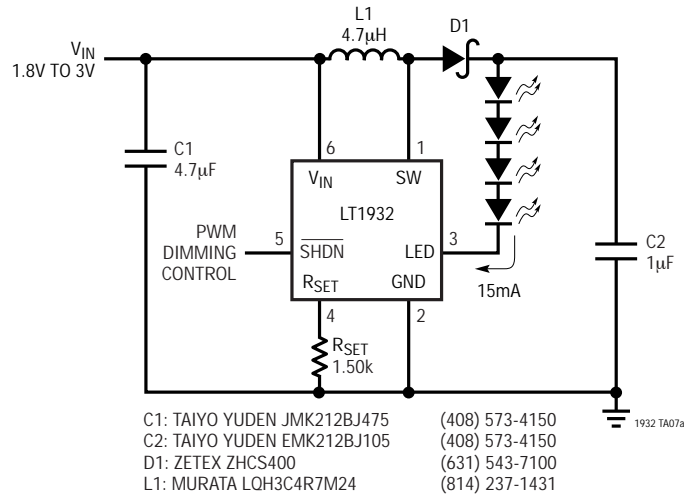


効率

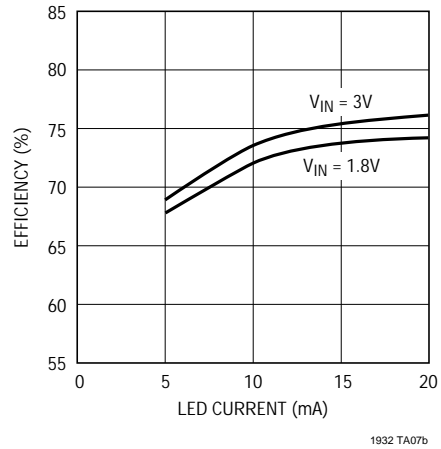


標準的応用例

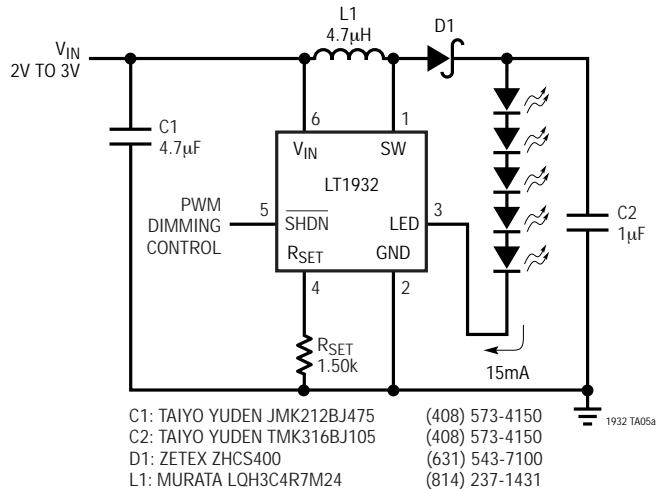
4個の白色LED用2セル・ドライバ



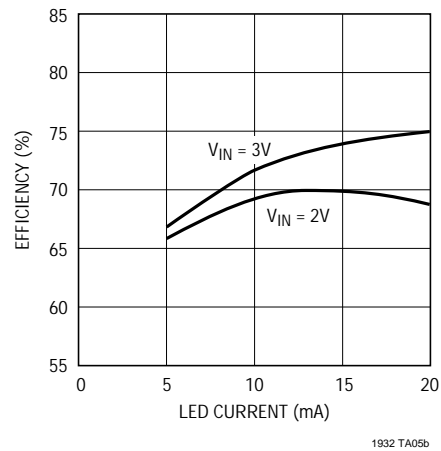
効率



5個の白色LED用2セル・ドライバ

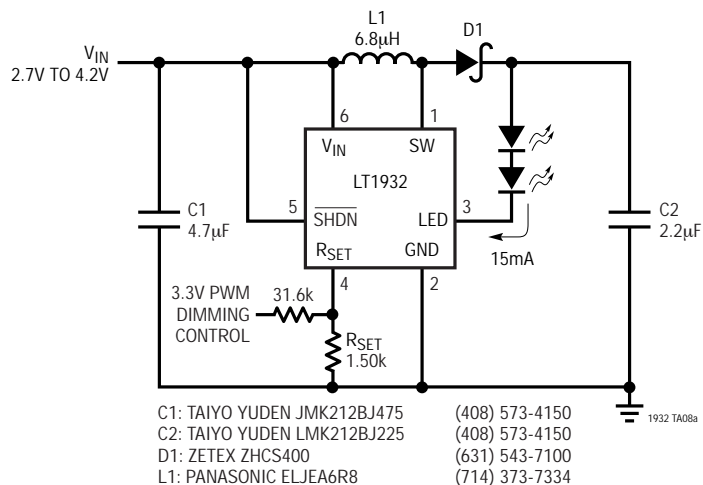


効率

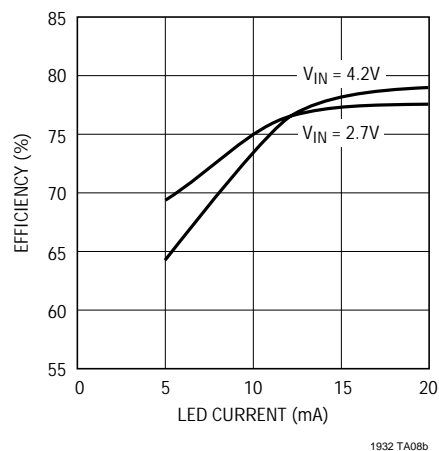


標準的応用例

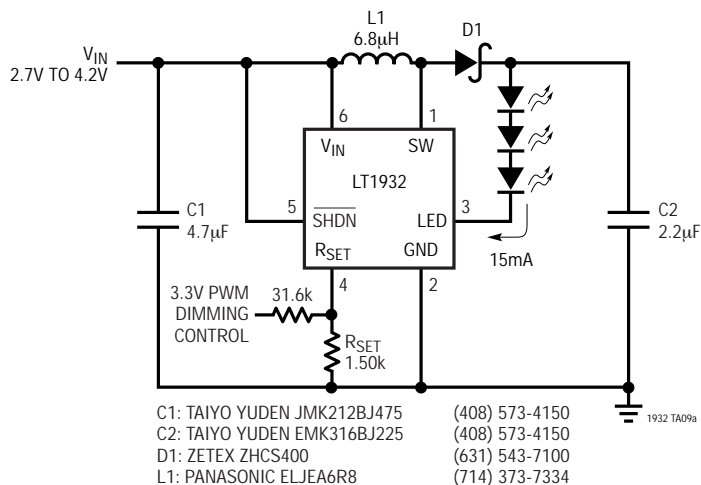
2個の白色LED用リチウムイオン・ドライバ



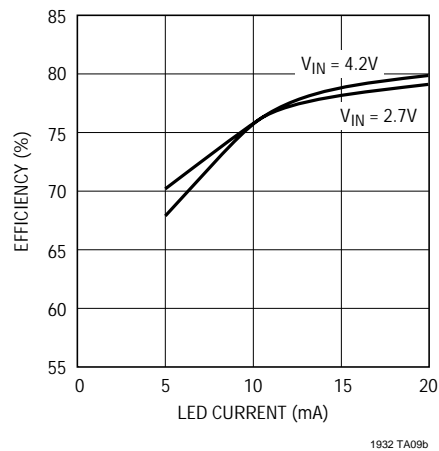
効率



3個の白色LED用リチウムイオン・ドライバ

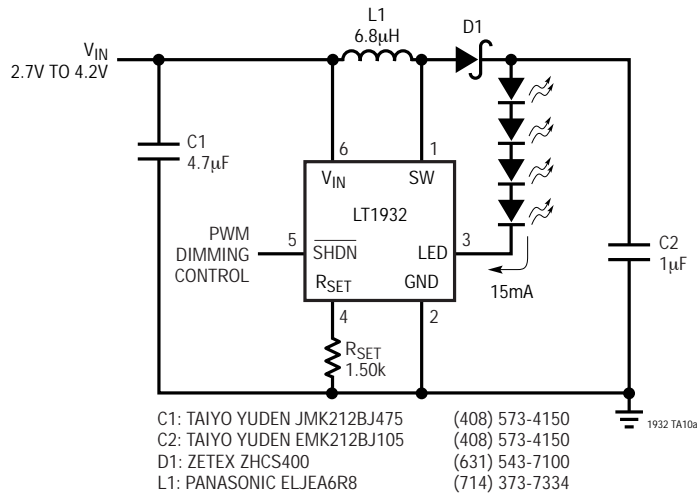


効率

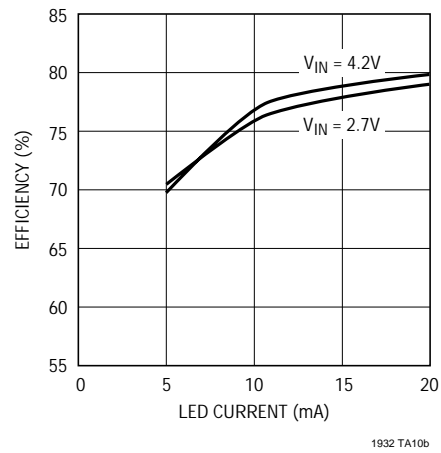


標準的応用例

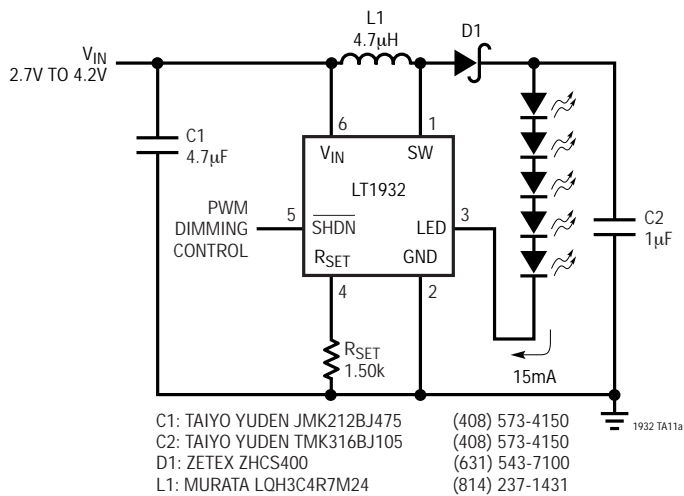
4個の白色LED用リチウムイオン・ドライバ



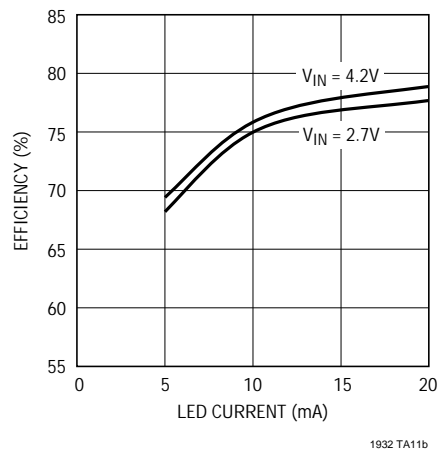
効率



5個の白色LED用リチウムイオン・ドライバ

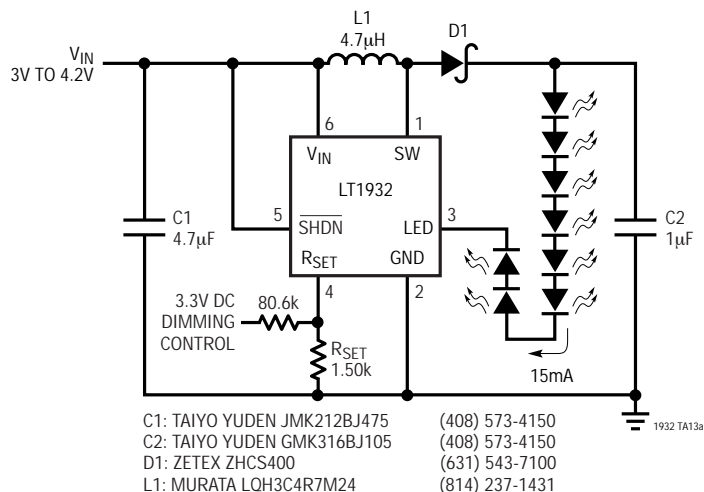


効率

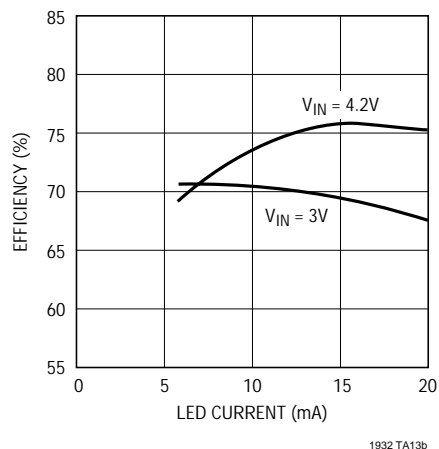


標準的応用例

8個の白色LED用リチウムイオン・ドライバ

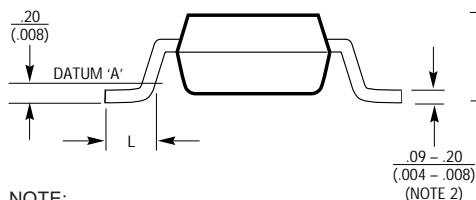


効率



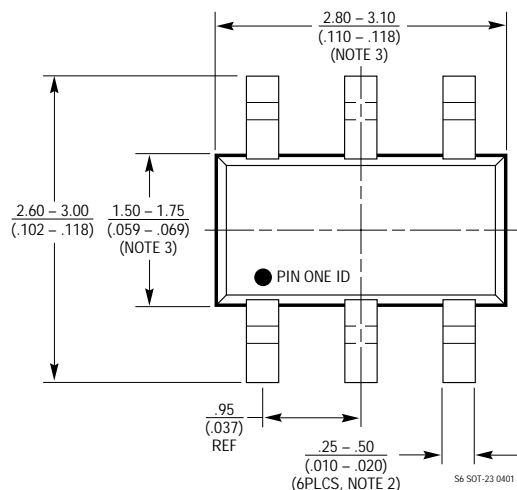
パッケージ寸法

S6パッケージ
 6ピン・プラスチックSOT-23
 (LTC DWG # 05-08-1634)
 (LTC DWG # 05-08-1636)



- NOTE:
- 標準寸法：ミリメートル
 - 寸法は ミリメートル (インチ)
 - 図は実寸とは異なる
 - 寸法には半田を含む
 - 寸法にはモールドのバリや金属のバリを含まない
 - モールドのバリは0.254mmを越えてはならない
 - パッケージのEIAJ参照番号：
 オリジナルはSC-74A (EIAJ)
 THINはJEDEL MO-193

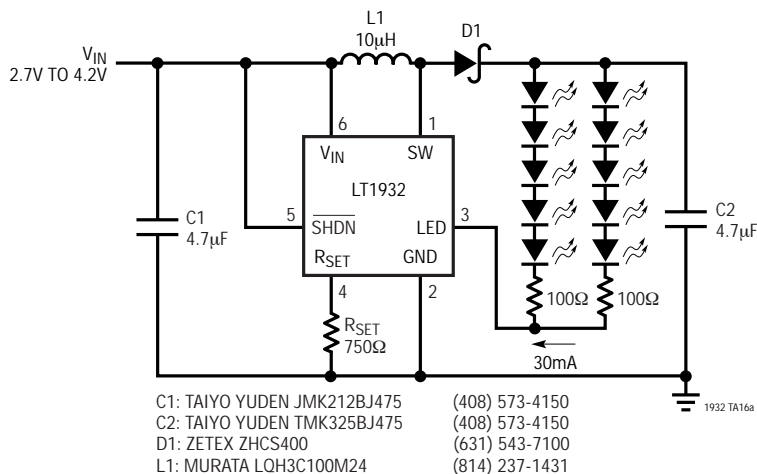
	SOT-23 (Original)	SOT-23 (ThinSOT)
A	.90 - 1.45 (.035 - .057)	1.00 MAX (.039 MAX)
A1	.00 - 0.15 (.00 - .006)	.01 - .10 (.0004 - .004)
A2	.90 - 1.30 (.035 - .051)	.80 - .90 (.031 - .035)
L	.35 - .55 (.014 - .021)	.30 - .50 REF (.012 - .019 REF)



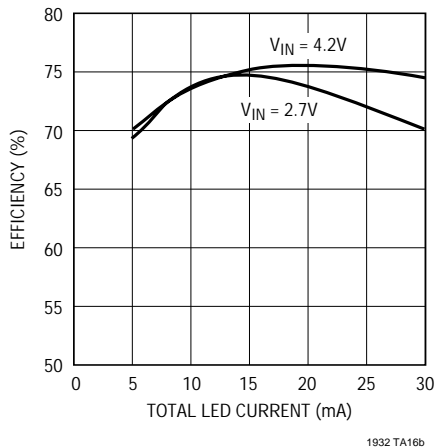
LT1932

標準的応用例

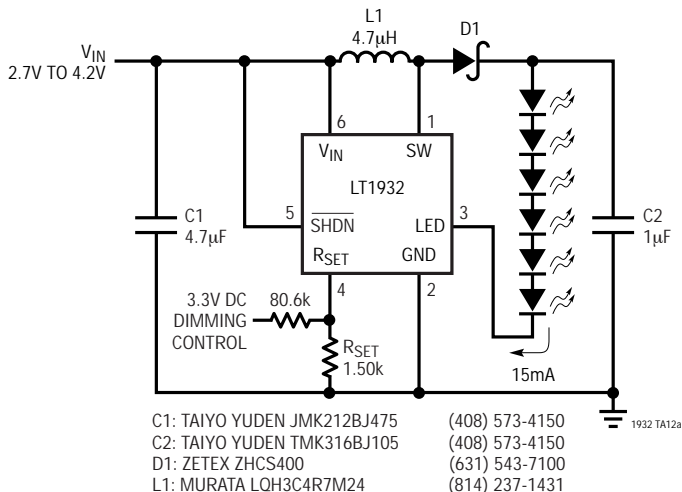
10個の白色LED用リチウムイオン・ドライバ



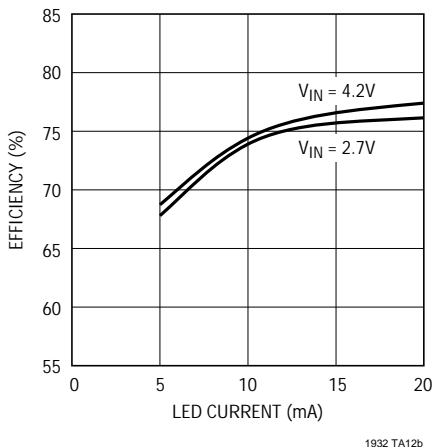
効率



6個の白色LED用リチウムイオン・ドライバ



効率



関連製品

製品番号	説明	注釈
LT1615	マイクロパワーDC/DCコンバータ、5ピンThinSOT	2.5V入力から12mAで20V、ThinSOTパッケージ
LT1617	マイクロパワー反転DC/DCコンバータ、5ピンThinSOT	2.5V入力から12mAで - 15V、ThinSOTパッケージ
LT1618	定電流/定電圧DC/DCコンバータ	リチウムイオンから20個の白色LEDをドライブ、MS10パッケージ
LTC1682	低ノイズ・リニア・レギュレータ付き倍電圧チャージ・ポンプ	60µV _{RMS} ノイズの3.3Vおよび5V出力、最大80mA出力
LT1930	1.4MHzスイッチング・レギュレータ、5ピンThinSOT	3.3V入力から480mAで5V、ThinSOTパッケージ
LT1931	反転型1.2MHzスイッチング・レギュレータ、5ピンThinSOT	5V入力から350mAで - 5V、ThinSOTパッケージ
LTC3200	低ノイズ安定化チャージ・ポンプ	最大100mA出力で5V出力